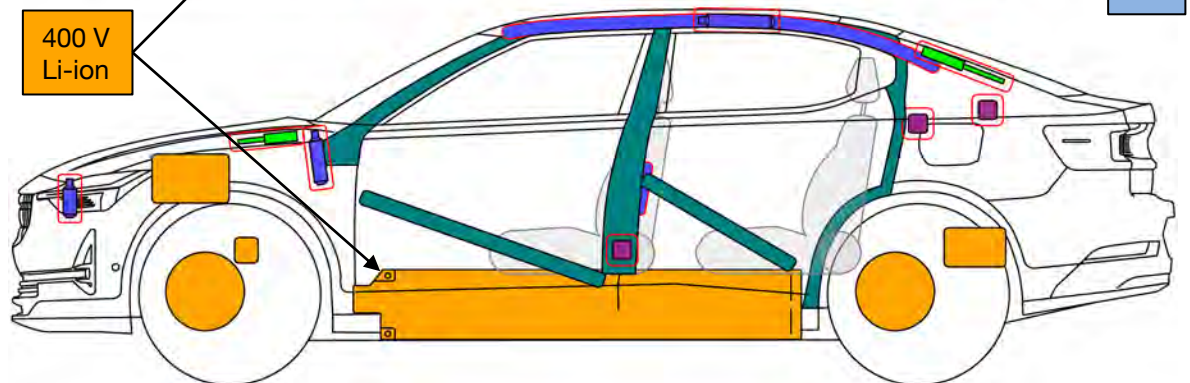
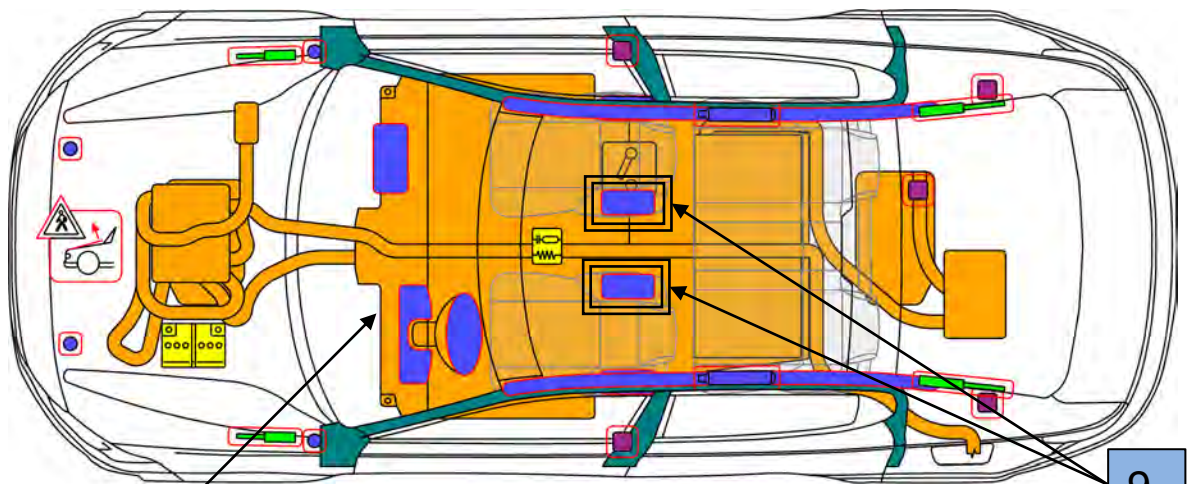




Polestar 2
Tipo: hatchback
5 puertas (2020 -)



400 V
Li-ion

9.

- | | | | | | | | | | |
|--|---|--|---|--|--|--|---|--|--|
| | Airbag | | Generador de gas | | Pretensores de los cinturones de seguridad | | Módulo de control SRS | | Sistema activo de protección para peatones |
| | Sistema automático de protección contra el vuelco | | Amortiguador de gas / Muelle precargado | | Zona de alta resistencia | | Zona que necesita una atención particular | | |
| | Batería de bajo voltaje | | Ultracondensador de bajo voltaje | | Depósito de combustible | | Depósito de gas | | Válvula de seguridad |
| | Batería de alto voltaje | | Cableado de alto voltaje | | Dispositivo de alto voltaje que desconecta el alto voltaje | | Caja de fusibles de alto voltaje | | Supercondensador de alto voltaje |

Polestar 2: hatchback 5 puertas (2020 -) – Páginas adicionales

1. Identificación / reconocimiento

 QUE NO SE OIGA RUIDO DE MOTOR NO SIGNIFICA QUE EL VEHÍCULO ESTÉ APAGADO. SI EL VEHÍCULO NO SE HA DETENIDO Y APAGADO DEL TODO, PODRÍA ESTAR MOVIÉNDOSE EN SILENCIO O INICIAR EL MOVIMIENTO REPENTINAMENTE. USE EL EQUIPO DE PROTECCIÓN INDIVIDUAL APROPIADO.

Nombre de la marca frente



Nombre de la marca posterior



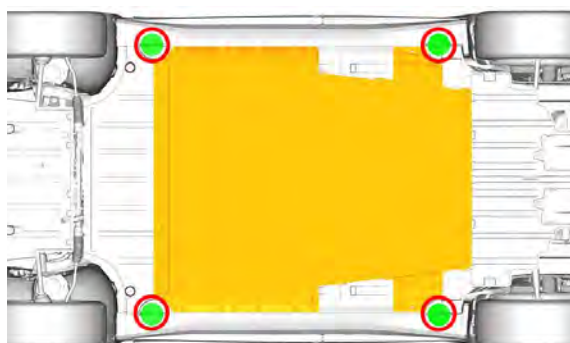
Tapa de carga





2. Inmovilización / estabilización / elevación

Inmovilice el vehículo:

1. Calce las ruedas y aplique el freno de estacionamiento.
2. Pulse una vez el botón P (estacionamiento) para seleccionar la posición P (estacionamiento)



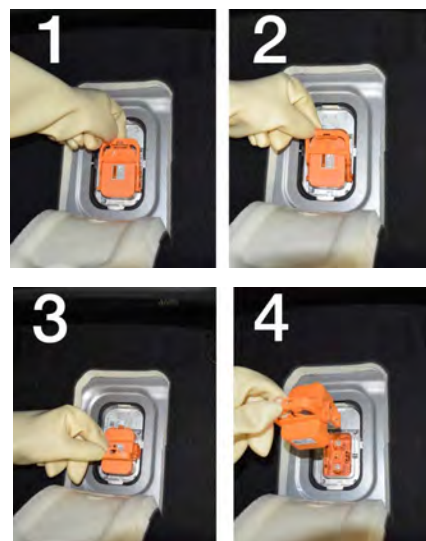
Puntos de elevación:

-  Puntos de elevación apropiados;
-  Batería de alto voltaje;

3. Control de riesgos directos / normas de seguridad

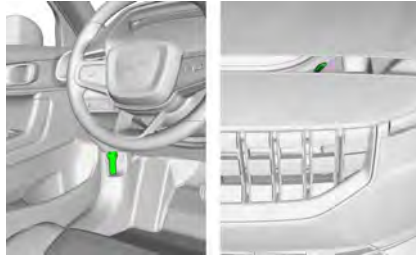
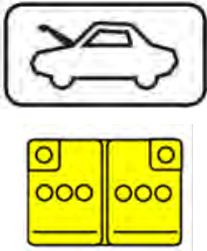
El sistema de propulsión se desactiva cuando se encienda el indicador 'Modo de seguridad Consulte el manual' en el cuadro de instrumentos.

Si el indicador 'Modo de seguridad Consulte el manual' no está iluminado:



Polestar 2: hatchback 5 puertas (2020 -) – Páginas adicionales

Desconecte la batería de 12 voltios



Normas de seguridad:



¡Actúe siempre bajo la asunción de que el vehículo tiene suministro de energía, aunque no emita ningún sonido!
 Compruebe que el vehículo está inmovilizado y que el sistema de propulsión está desactivado;
 No toque, corte ni abra nunca un cable naranja de suministro de alta tensión o cualquier otro componente de alta tensión;
 En caso de una colisión con el airbag desplegado y / o activación del pretensor del cinturón de seguridad, el sistema de propulsión se desactivara. Los componentes del sistema de sujeción aún están activos.

4. Acceso a los ocupantes

Ajuste del asiento

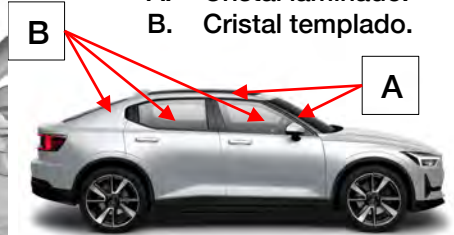


Ajuste de la columna de dirección



Tipos de cristal:

- A. Cristal laminado.
- B. Cristal templado.

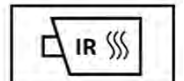


5. Almacenamiento de energía / líquidos / gases / sólidos

	400V	
	12V	
	R-1234yf 395-445 g	



Cuando exista fuga de refrigerante de la batería, esta puede volverse inestable con riesgo de propagación térmica. Un aumento de la temperatura de la batería puede ser un indicador de la existencia de propagación térmica



6. En caso di incendio



USE ABUNDANTE AGUA PURA



POSIBLE RIESGO DE REIGNICIÓN DE LA BATERÍA / ENCENDIDO RETARDADO

7. En caso di inmersión

- No existe un mayor riesgo de descarga eléctrica en el agua como resultado del sistema de alto voltaje.
- Si es posible, retire el vehículo del agua y continúe con el procedimiento de desactivación para este vehículo.

8. Remolque / transporte / almacenamiento

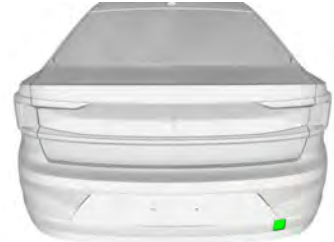
Gancho de remolcado



Posición gancho frontal



Posición gancho trasero



GUARDE EL VEHÍCULO EN UN PARKING AL AIRE LIBRE Y A LA DISTANCIA DE SEGURIDAD $\geq 5M$ DE OTROS VEHÍCULOS U OBJETOS CERCANOS O ELEVADOS



POSIBLE RIESGO DE REIGNICIÓN DE LA BATERÍA / ENCENDIDO RETARDADO

Remolcado



9. Información adicional importante

Airbag central



10. Explicación de los pictogramas utilizados

	Alejar la llave inteligente		Vehículo eléctrico
	Advertencia, electricidad		Inflamable
	Señal de advertencia genérica		Peligro grave para la salud
	Advertencia, baja temperatura		Toxicidad aguda
	Gas de aire acondicionado		Corrosivo
	Usar agua para extinción del fuego		Capó
	Usar cámara térmica infrarroja		