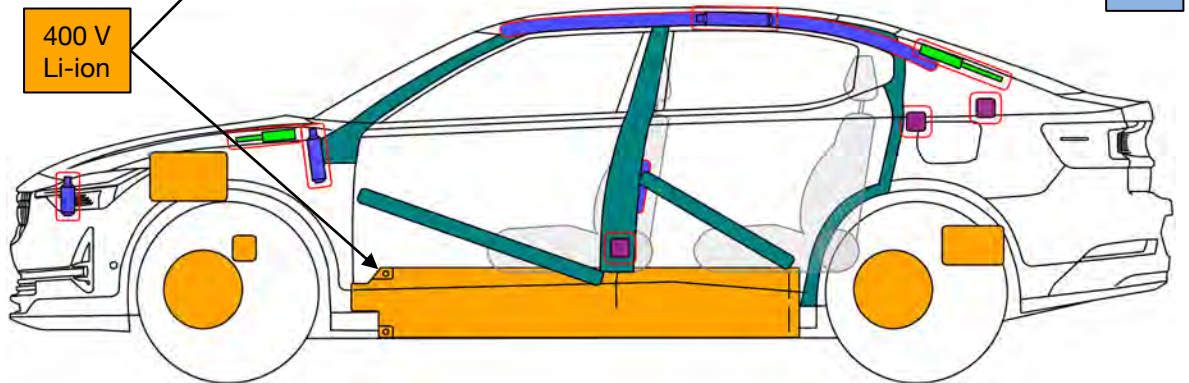
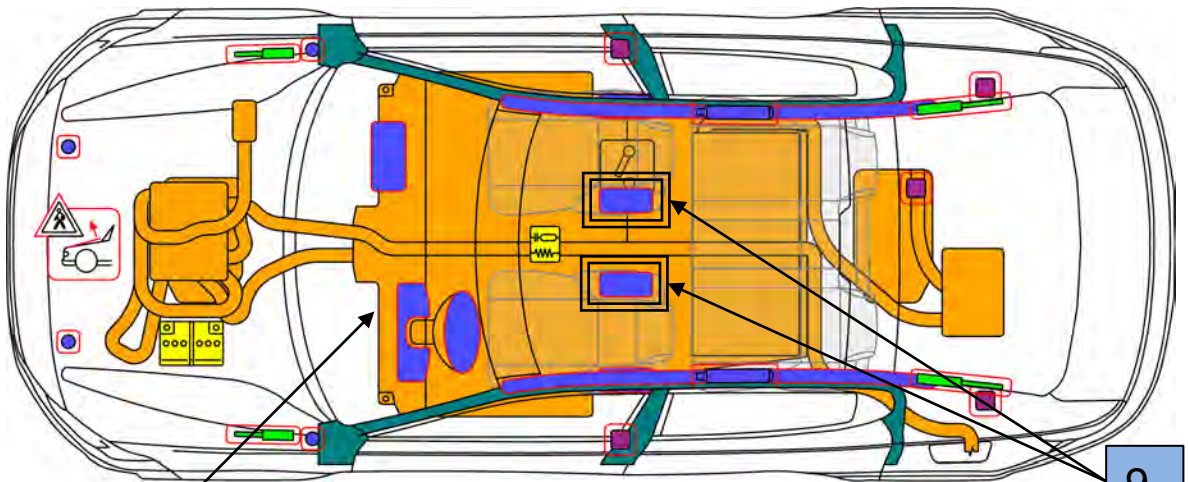




**Polestar 2**  
**Typ: 5 Tüer**  
**Schrägheck (2020 - )**



- |                                     |                                      |                        |  |                               |
|-------------------------------------|--------------------------------------|------------------------|--|-------------------------------|
| Airbag                              | Gasgenerator                         | Gurtstraffer           | SRS Steuergerät                            | Aktives Fußgängerschutzsystem |
| Automatisches Überroll-Schutzsystem | Gasdruckdämpfer / vorgespannte Feder | Karosserie-Verstärkung | Bereich Bedarf besonderer Aufmerksamkeit   |                               |
| Niedervolt-Batterie                 | Niedervolt-Kondensator               | Treibstofftank         | Gastank                                    | Sicherheitsventil             |
| Hochspannungs-Batterie              | Hochspannungskabel                   | Hochvolt-Trennstelle   | Sicherung zur Abschaltung der Hochspannung | Hochspannungskondensator      |

# Polestar 2: 5 Tüer Schrägheck (2020 - ) Zusätzliche Seiten

## 1. Identifizierung/Erkennung



EIN FEHLENDES MOTORGERÄUSCH BEDEUTET NICHT, DASS DER MOTOR DES FAHRZEUGS AUS IST. DAS FAHRZEUG KANN SICH SO LANGE LAUTLOS BEWEGEN ODER DER MOTOR AUTOMATISCH STARTEN, BIS ES KOMPLETT ABGESCHALTET IST. TRAGEN SIE EINE GEEIGNETE PERSÖNLICHE SCHUTZAUSRÜSTUNG.

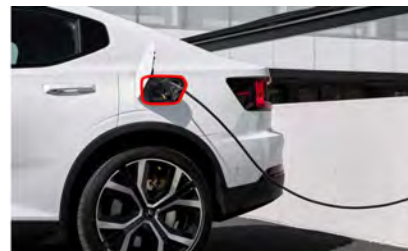
Herstellerlogo vorne



Herstellerlogo hinten



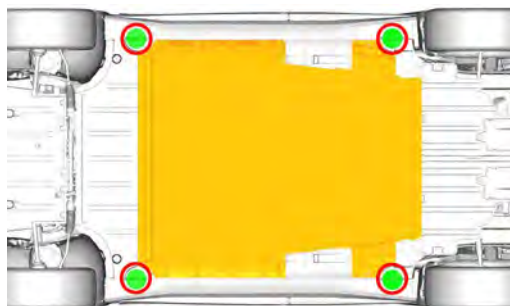
Ladeanschluss



## 2. Immobilisieren/Stabilisieren/Anheben

### Fahrzeug immobilisieren:

1. Räder verkeilen und Feststellbremse betätigen.
2. P Taste einmal betätigen für Stellung P.



Anhebepunkte:

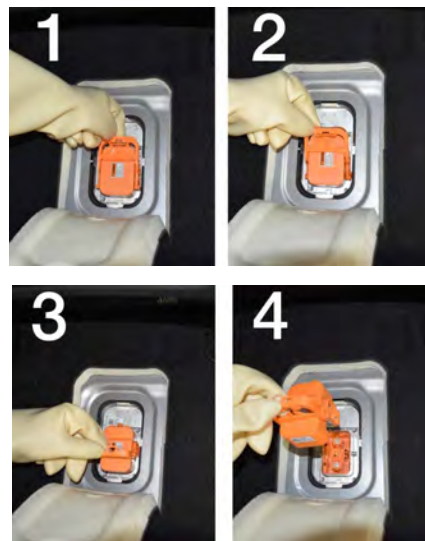
 Vorgesehene Anhebepunkte;

 Hochvoltbatterie;

## 3. Direkte Gefahren ausschalten/Sicherheitsbestimmungen

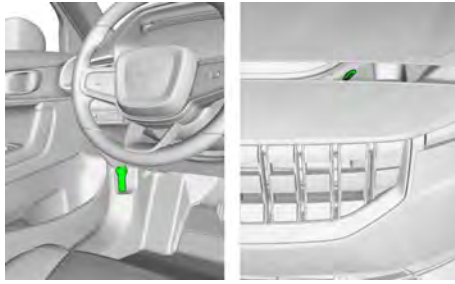
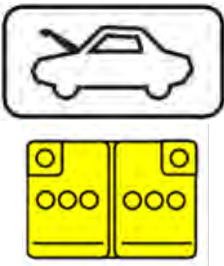
Das Antriebssystem ist deaktiviert, wenn die 'Sicherheitsmodus Siehe Handbuch'-Leuchte auf dem Armaturenbrett leuchtet.

Leuchtet die 'Sicherheitsmodus Siehe Handbuch'-Leuchte nicht auf:



# Polestar 2: 5 Tüer Schrägheck (2020 - ) Zusätzliche Seiten

## 12-V-Batterie abklemmen



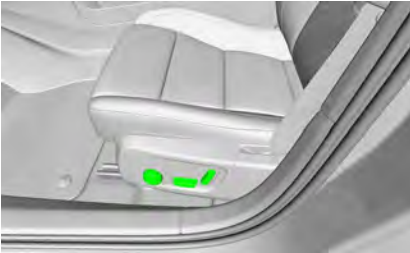
### Sicherheitsvorschriften:



Fahrzeug kann betriebsbereit sein, obwohl kein Motorgeräusch zu hören ist!  
 Fahrzeug muss immobilisiert und deaktiviert werden;  
 Orange Hochvoltkabel oder Hochvoltkomponenten nicht berühren, beschädigen oder öffnen;  
 Bei Unfällen mit Airbag Auslösung und/oder Gurtstraffer Aktivierung wird der Fahrzeugantrieb automatisch deaktiviert. Die Rückhaltesysteme sind weiterhin aktiv.

## 4. Zugang zu den Insassen

### Sitzverstellung



### Lenksäulenverstellung



### Glass types:

- A. Verbundsicherheitsglas
- B. Einscheibensicherheitsglas

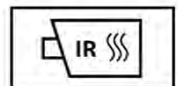


## 5. Gespeicherte Energie/Flüssigkeiten/Gase/Feststoffe

	400V	
	12V	
	R-1234yf 395-445 g	



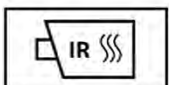
Falls konventionelles Frostschutz-/Kühlmittel aus der Batterie ausläuft, kann diese instabil werden und es droht thermisches Durchgehen. Eine steigende Temperatur im Batteriepaket kann ein Hinweis darauf sein, dass er thermisch durchgeht.



## 6. Im Brandfall



**REICHLICH REINES WASSER VERWENDEN**



**POTENZIELLE GEFAHR DER WIEDERZÜNDUNG  
 DER BATTERIE / VERZÖGERTE ZÜNDUNG!**

# Polestar 2: 5 Tüer Schrägheck (2020 - ) Zusätzliche Seiten

## 7. Im Falle des Untertauchens

- Im Wasser besteht durch das Hochvoltsystem kein erhöhtes Stromschlagrisiko;
- Wenn möglich, das Fahrzeug aus dem Wasser entfernen und mit dem Deaktivierungsverfahren für dieses Fahrzeug anfangen (Siehe Kapitel 3).

## 8. Abschleppen/Transport/Lagerung

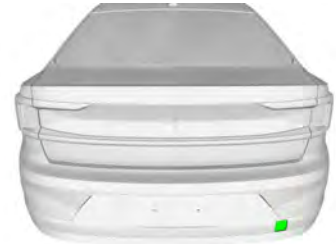
Position des Abschlepphakens



Position des Abschlepphakens vorne



Position des Abschlepphakens hinten



**FAHRZEUG IN EINER SICHEREN ENTFERNUNG AB  $\geq$  5 METER ABSTAND VON ANDEREN OBJEKTEN ODER FAHRZEUGEN ABSTELLEN!**



**POTENZIELLE GEFAHR DER WIEDERZÜNDUNG DER BATTERIE / VERZÖGERTE ZÜNDUNG!**

Abschleppen



## 9. Wichtige zusätzliche Informationen

Zentraler Airbag



## 10. Erläuterung der verwendeten Piktogramme

	Smart-Schlüssel entfernen		Elektrofahrzeug
	Spannungsgefahr		Brennbar
	Gefahr		Sensibilisierung der Atemwege und Haut
	Warnung; niedrige Temperatur		Hoch giftig
	Gas für Klimaanlage		Korrosif
	Mit Wasser löschen		Motorhaube
	Verwende eine Wärmebildkamera		