

393.12V
Li-ion

	Airbag		Generador de gas		Pretensores de los cinturones de seguridad		Modulo de control SRS		Sistema activo de protección para peatones
	Sistema automático de protección contra el vuelco		Amortiguador de gas / Muelle precargado		Zona de alta resistencia		Zona que necesita una atención particular		
	Batería de bajo voltaje		Ultracondensador de bajo voltaje		Depósito de combustible		Depósito de gas		Válvula de seguridad
	Batería de alto voltaje		Cableado de alto voltaje		Dispositivo de alto voltaje que desconecta el alto voltaje		Caja de fusibles de alto voltaje		Supercondensador de alto voltaje

1. Identificación / reconocimiento



LACK OF ENGINE NOISE DOES NOT MEAN VEHICLE IS OFF : SILENT MOVEMENT OR INSTANT RESTART CAPABILITY EXISTS UNTIL VEHICLE IS FULLY SHUT DOWN



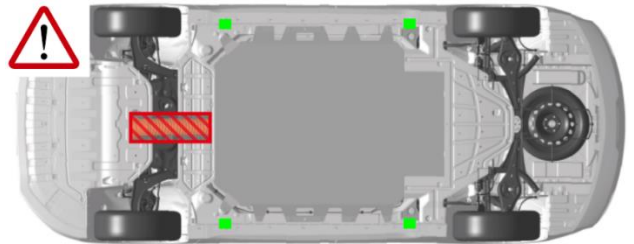
2. Inmovilización / estabilización / elevación

Immobilise vehicle



1. Block wheels and push the P(park) button to select the P(park) position
2. Engine shutdown and remove smart key

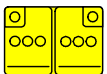
Zona de bloqueo prohibida



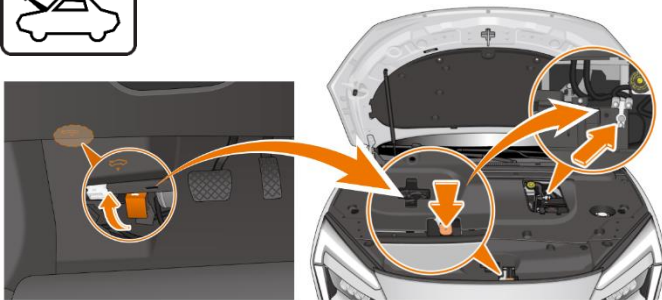
- Zona de cables naranja
- Appropriate stabilisation-lifting points

3. Control de riesgos directos / normas de seguridad

Bateria 12 Volts



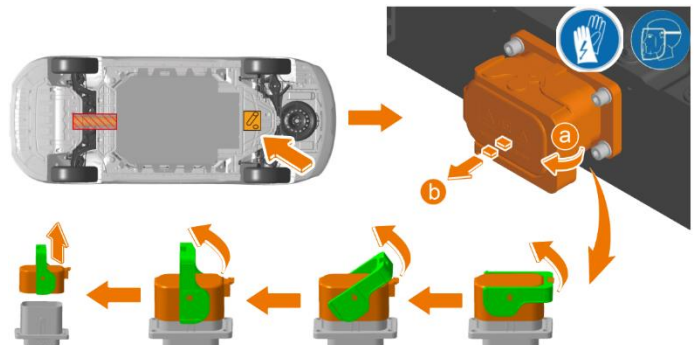
- 1- Parada del motor
- 2 - Desconectar el polo negativo (-)



Bateria 400 Volts



Design for second responder:
Disconnection of the 319.12 Volts battery by removing the service plug.



Versión

Página

1

2 / 4

4. Acceso a los ocupantes

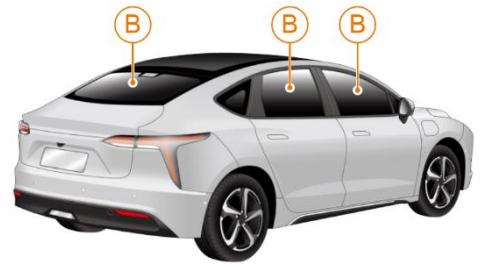
NOTE : The electric seat may not function after a collision

After a collision, the doors and trunk may not unlock from the outside

Glass types

(A) Laminated glass

(B) Tempered glass

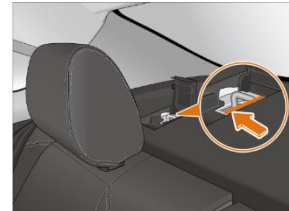


Seat adjustment

Electric Mechanical



Rear seat fold



Door latches / command



5. Almacenamiento de energía / líquidos / gases / sólidos

		12 V
		393.12 V



When coolant leaks from the battery pack, it can become unstable with risk of thermal runaway. Check battery pack temperature with thermal infrared camera.



Versión

Página

1

3 / 4

6. En caso de incendio

Extinción de la batería de tracción eléctrica



CILINDROS DE GAS



Riesgo de efecto "misil" de los cilindros de gas

7. En caso de inmersión



Sin riesgo eléctrico

8. Remolque / transporte / almacenamiento

Location front look



Location rear hook



BATTERY RE-IGNITION !

STORE AT SAFE DISTANCE FROM OTHER VEHICLES !



10. Explicación de los pictogramas utilizados

	Vehículo eléctrico		Alejar la llave inteligente
	Usar cámara térmica infrarroja		Acceso especial de batería
	No romper ni abrir		Señal de advertencia genérica
	Guantes de protección eléctrica		Equipo de respiración Autónoma ERA
	Pantalla facial		Usar agua para extinción del fuego

Versión

Página

1

4 / 4